

**Safety and innovation at the service of the sun**

**SISTEMI DI FISSAGGIO  
PER PANNELLI SOLARI**

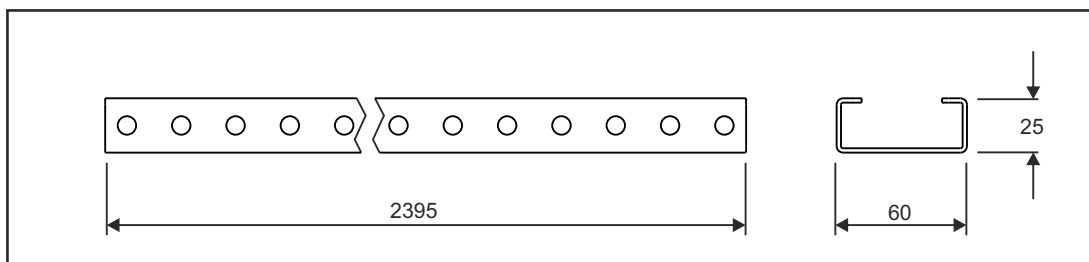
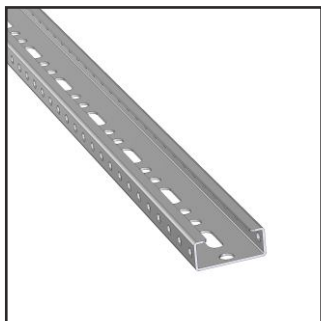
**FIXING SYSTEMS  
FOR SOLAR PANELS**

**THERMAL  
AND  
PHOTOVOLTAIC**



# BRC

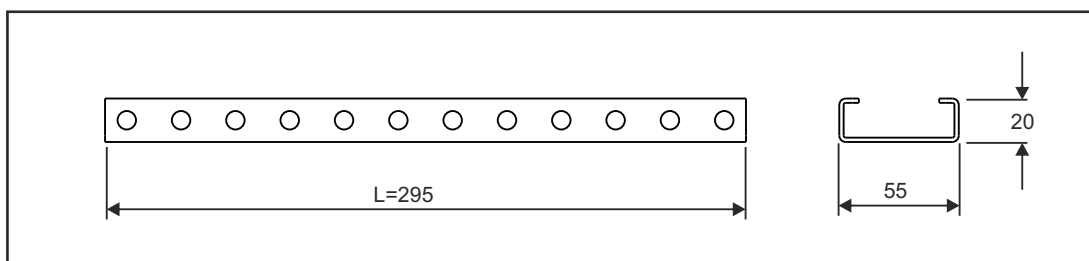
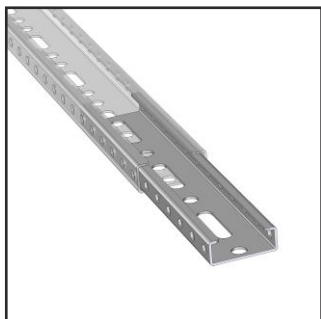
profilo 60x25  
profile 60x25



Code	Descrizione - Description	€	Pz/pack
94002395	BRC 60x25 L=2395 - ZM	24.00	1

# BRG

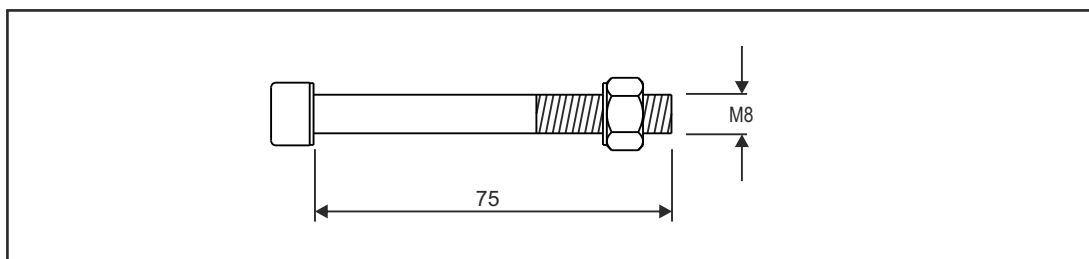
profilo di collegamento  
connection profile



Code	Descrizione - Description	€	Pz/pack
84000295	BRG collegamento / connection 55x20x2 L=295 - ZM  <i>il profilo di collegamento per essere fissato necessita di 1pz cod. JJ2200S10 (pag.2)</i> <i>the connection profile to be fixed requires 1pc cod. JJ2200S10 (pag.2)</i>	3.80	1

# SC10

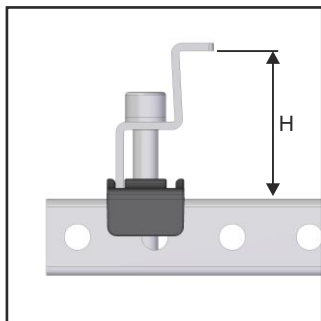
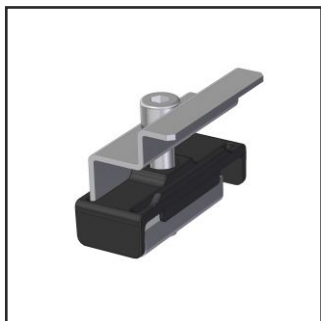
viterie per collegamento BRG  
screws for BRG connection



Code	Descrizione - Description	€	Pz/pack
J2200S10	4x TCEI M8x75	4.50	4

# MT

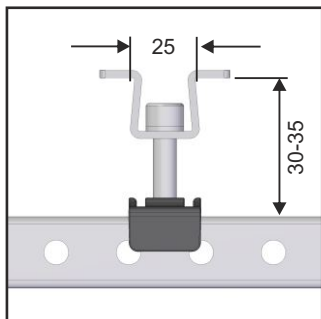
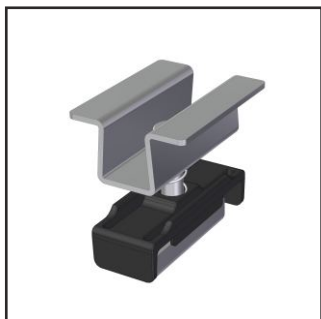
## morsetto finale final clamp



Code	Descrizione - Description	€	Pz/pack
F60000030	MT H=30	5.50	1
F60000035	MT H=35	5.50	1
<i>Altre altezze a richiesta - Other heights on request</i>			

# MC

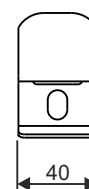
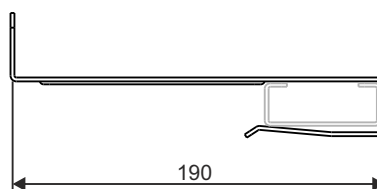
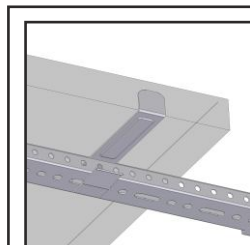
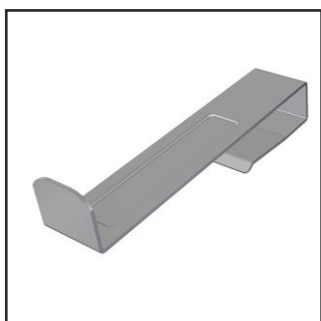
## morsetto centrale central clamp



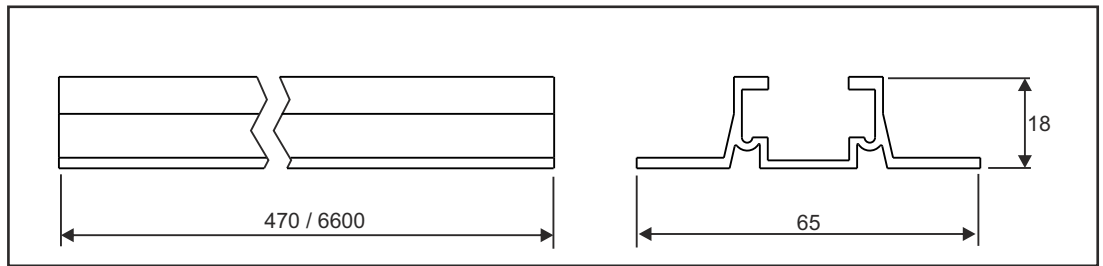
Code	Descrizione - Description	€	Pz/pack
F60000001	MC M8x35 (H = 30 - 35mm)	5.50	1
<i>Altre altezze a richiesta - Other heights on request</i>			

# SC

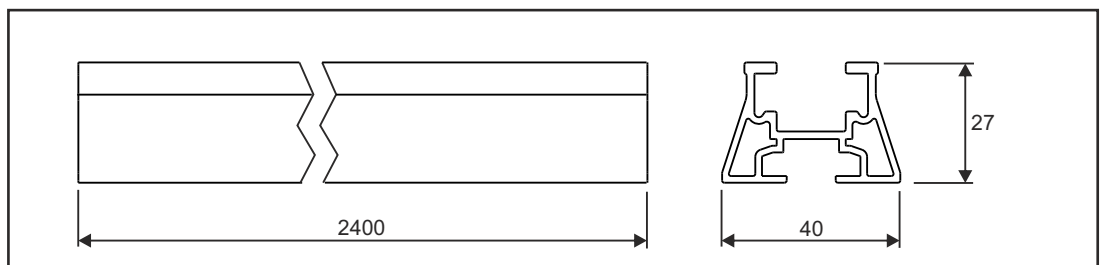
## sicurezza antiscivolo anti-slip safety



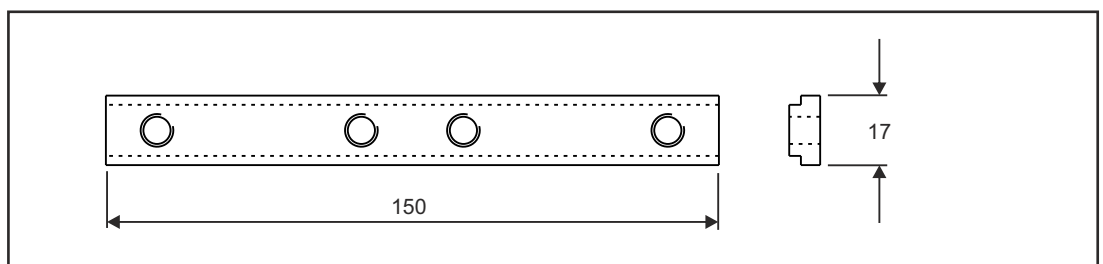
Code	Descrizione - Description	€	Pz/pack
30020033	SC - ZM	1.50	1

**TG****profilo in alluminio 65x18**  
**aluminium profile 65x18**

Code	Descrizione - Description	€	Pz/pack
FTG06600	TG 65x18 L=6600 - AL	94.50	1
FTG00500	TG 65x18 L=470 - AL	8.50	1

**Y****profilo in alluminio 40x27**  
**aluminium profile 40x27**

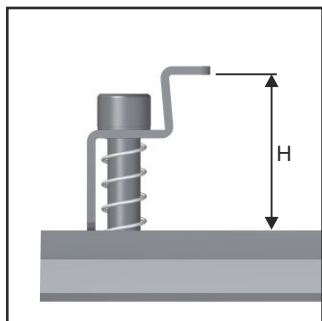
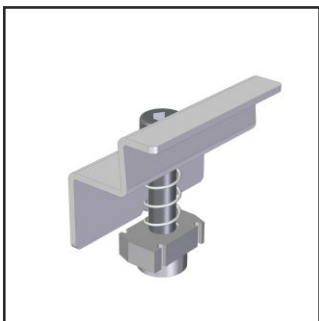
Code	Descrizione - Description	€	Pz/pack
FY002400	Y 40x27 L=2400 - AL	35.00	1

**GY****giunzione per profili Y**  
**connection for Y profiles**

Code	Descrizione - Description	€	Pz/pack
F8Y0G150	1xGY150 + 4pz M8x10	5.50	1

# MT-TG

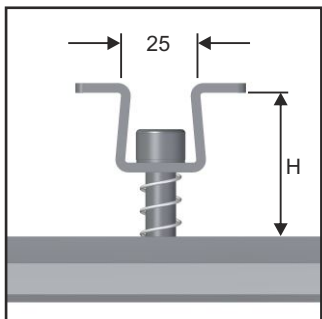
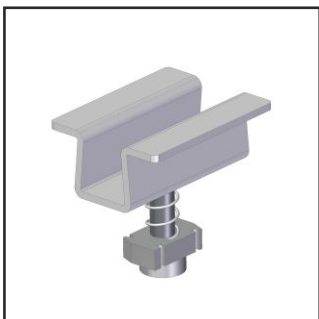
morsetto finale  
final clamp



Code	Descrizione - Description	€	Pz/pack
F6000TG30	MT-TG H=30	5.50	1
F6000TG35	MT-TG H=35	5.50	1

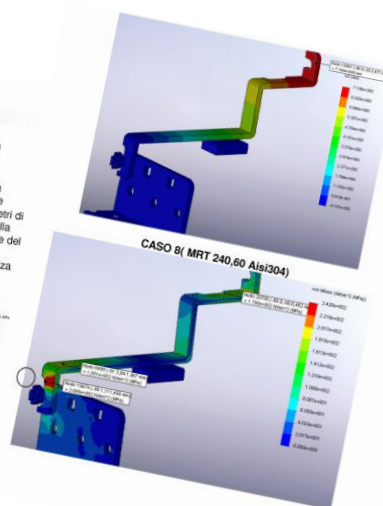
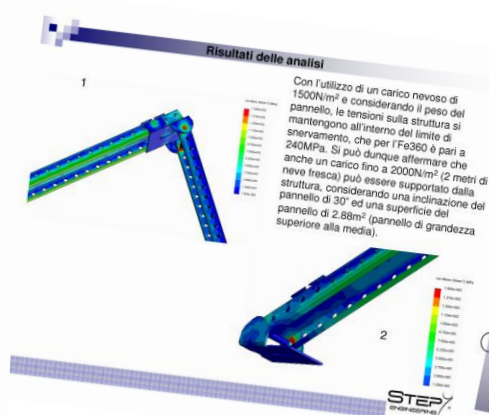
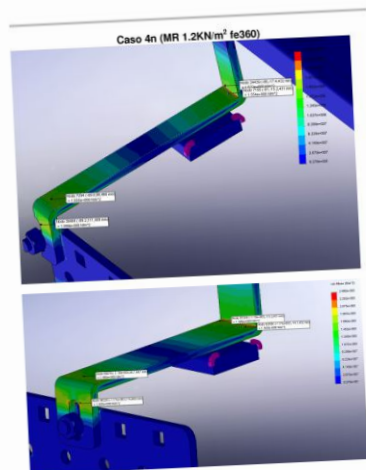
# MC-TG

morsetto centrale  
central clamp



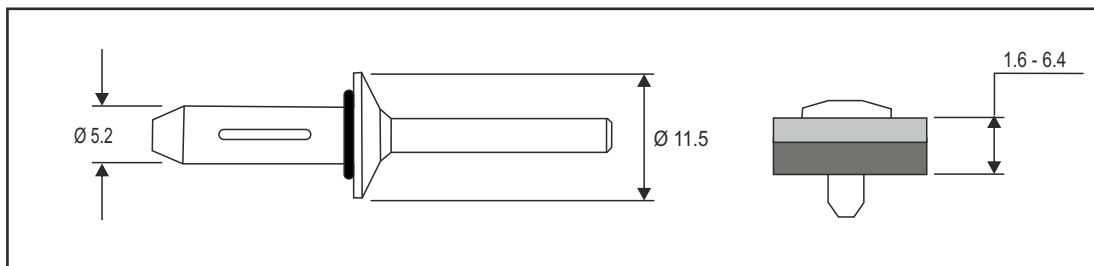
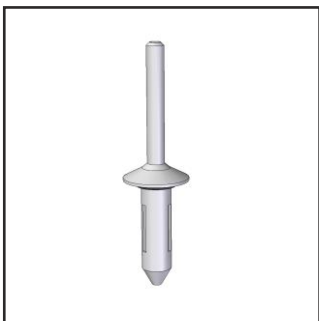
Code	Descrizione - Description	€	Pz/pack
F60000TG1	MC-TG M8x25 (H = 30 - 35mm)	5.50	1

## DOCUMENTAZIONE TECNICA: TECHNICAL DOCUMENTATION :



# RV

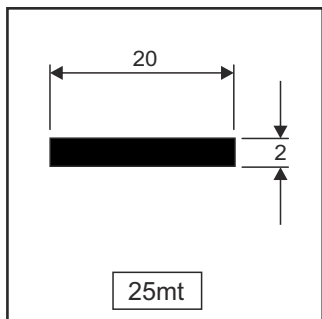
rivetto a strappo 5.2x19  
blind rivet 5.2x19



Code	Descrizione - Description	€	Pz/pack
FRV05219	RV 5.2x19 Al/Al + G.	149.00	250

# NP

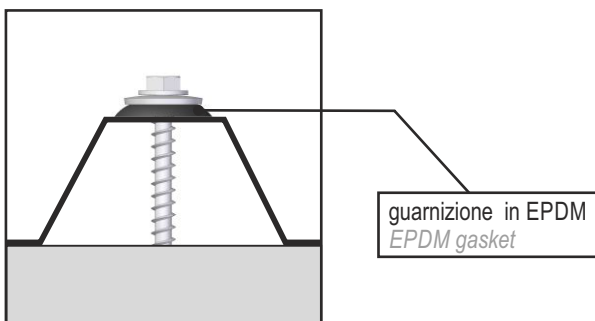
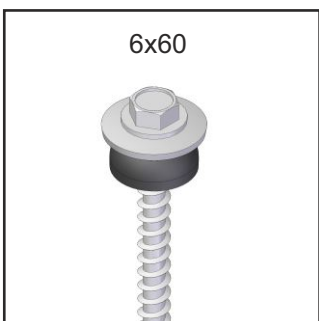
nastro butilico  
butyl tape



Code	Descrizione - Description	€	Pz/pack
F60NP2025	NP 20mm x 2mm x 25mt	64.50	1

# IRG

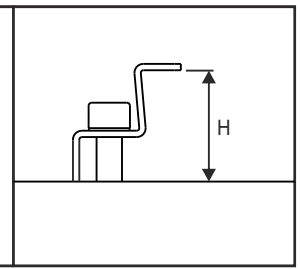
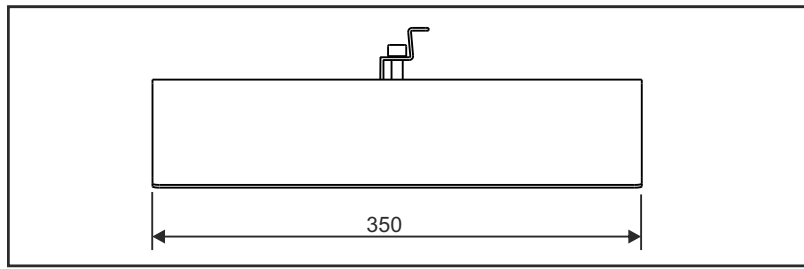
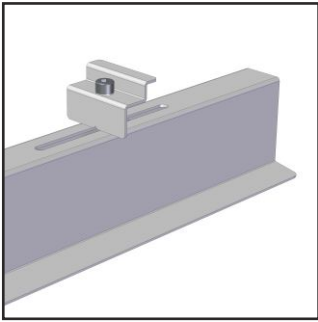
vite autofilettante con guarnizione  
self-tapping screw with gasket



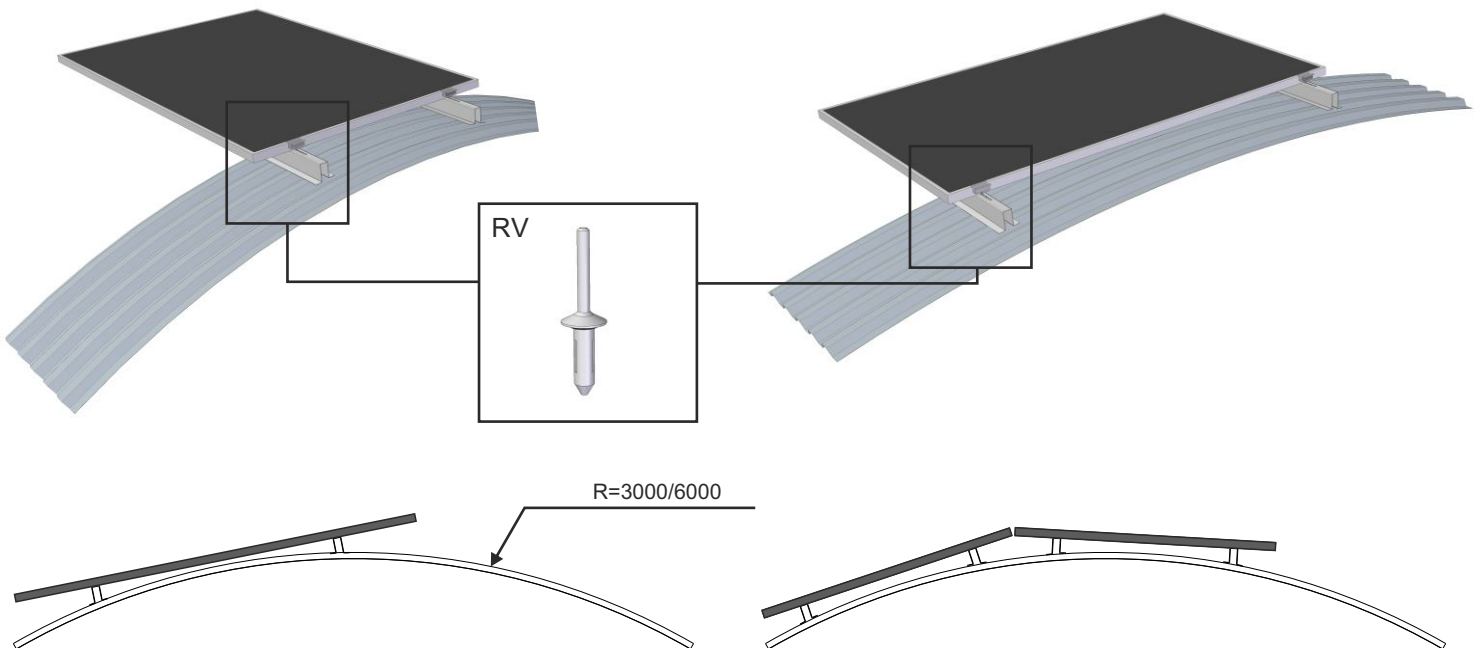
Code	Descrizione - Description	€	Pz/pack
F18130660	6x60 inox con guarnizione in EPDM - self-tapping screw 6x60 with gasket	39.00	40

# CUP-F

per cupolini in lamiera grecata  
for corrugated sheet in corrugated sheetes

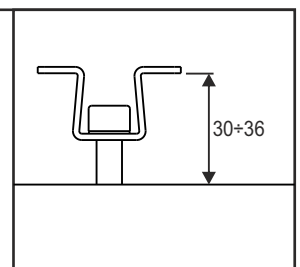
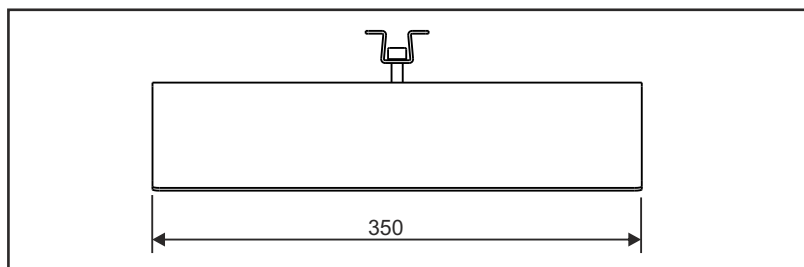
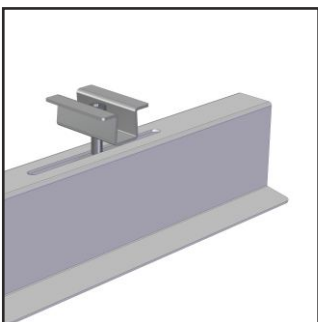


Code	Descrizione - Description	€	Pz/pack
FCUPF0030	1 x CUP-F H=30	19.90	1
FCUPF0032	1 x CUP-F H=32	19.90	1
FCUPF0035	1 x CUP-F H=35	19.90	1



# CUP-C

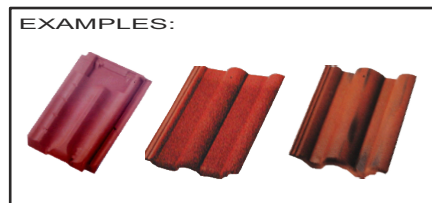
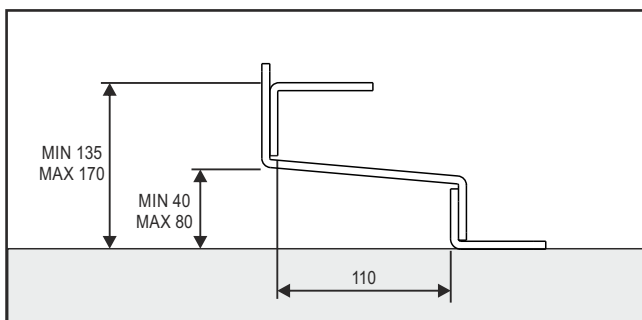
per cupolini in lamiera grecata  
for corrugated sheet in corrugated sheetes



Code	Descrizione - Description	€	Pz/pack
FCUPC3035	1 x CUP-C H=30+35	19.90	1

## MRT-R

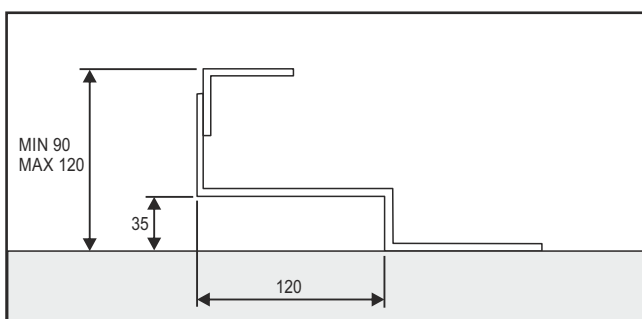
per coperture con tegole  
for flat tiles



Code	Descrizione - Description	€	Pz/pack
F7102MRTR	2 x MRT-R  Il kit non comprende le viti per il fissaggio sul tetto <i>The kit not include screws for mounting on the roof</i>	34.50	1

## MTF

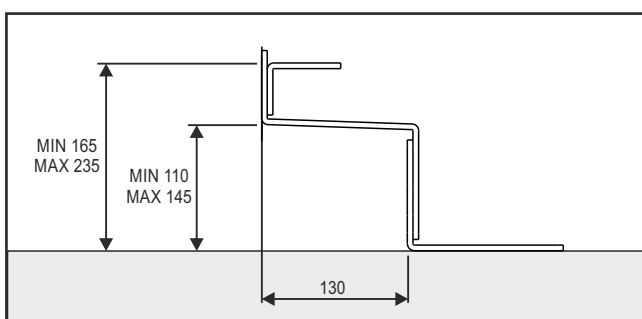
per coperture in tegole piane  
for slate tiles



Code	Descrizione - Description	€	Pz/pack
F71002MTF	2 x MTF  Il kit non comprende le viti per il fissaggio sul tetto <i>The kit not include screws for mounting on the roof</i>	24.50	1

## MR-R

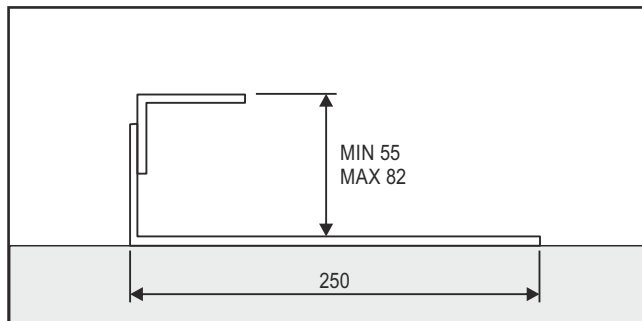
per coperture con coppi  
for curved tiles



Code	Descrizione - Description	€	Pz/pack
F71002MRR	2 x MR-R  Il kit non comprende le viti per il fissaggio sul tetto <i>The kit not include screws for mounting on the roof</i>	32.50	1

# MA

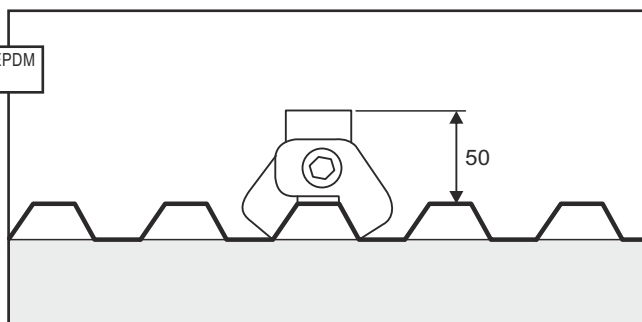
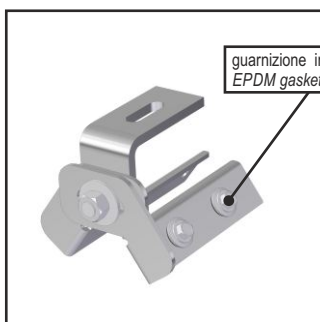
per coperture in ardesia e tegole canadesi  
for slate tiles



Code	Descrizione - Description	€	Pz/pack
F710002MA	2 x MA  Il kit non comprende le viti per il fissaggio sul tetto <i>The kit not include screws for mounting on the roof</i>	22.50	1

# GR

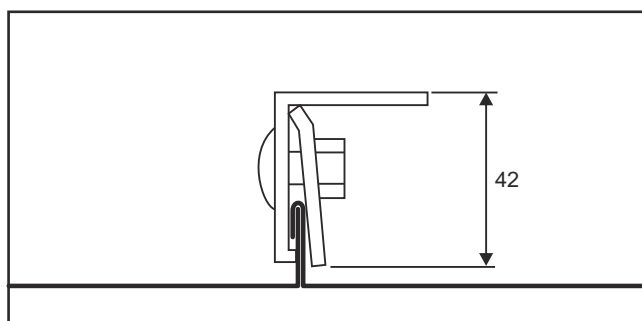
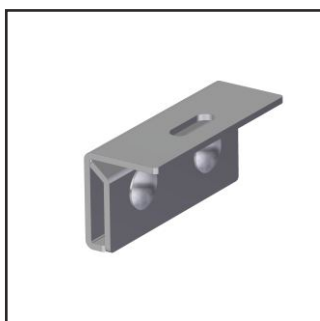
per coperture con lamiere grecate  
for corrugated sheetes



Code	Descrizione - Description	€	Pz/pack
F710002GR	2 x GR inox  Il kit comprende le viti inox per il fissaggio sulla lamiera grecata <i>The kit includes stainless steel screws for mounting on trapezoidal sheet</i>	34.50	1

# AG

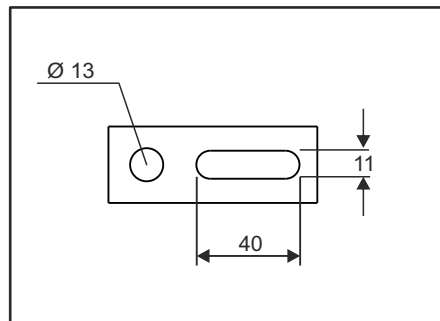
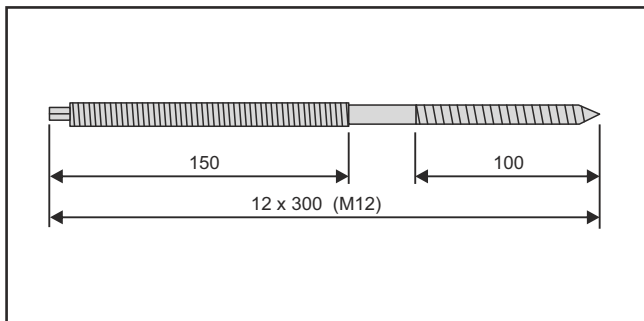
per coperture con lamiere aggraffate  
for crimping plates



Code	Descrizione - Description	€	Pz/pack
F710002AG	2 x AG inox	29.50	1

# VL-R

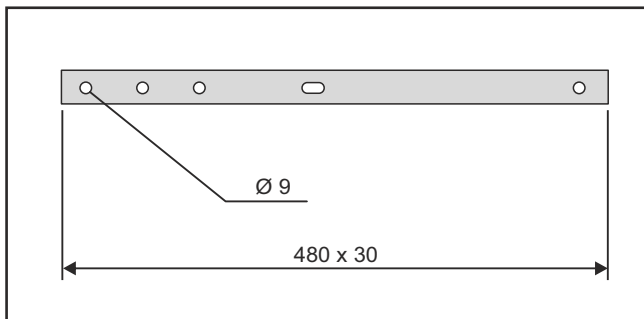
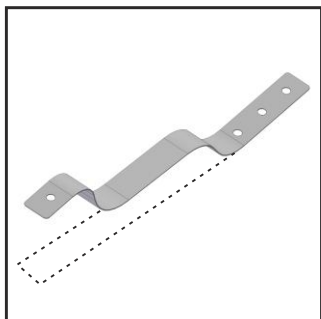
per coperture ondulate  
metallic foofs (self-threading for wood)



Code	Descrizione - Description	€	Pz/pack
F71002VLR	2 x VL-R inox	22.50	1

# BA

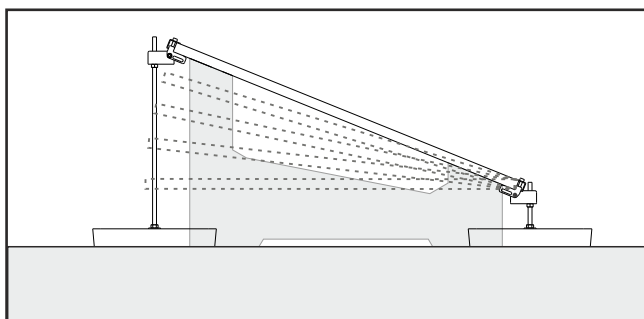
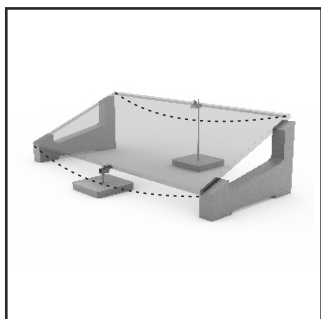
per tutti i tipi di copertura  
for all types of roof



Code	Descrizione - Description	€	Pz/pack
F71004BA	kit fix 4 x BA inox  Il kit non comprende le viti per il fissaggio sul tetto <i>The kit not include screws for mounting on the roof</i>	12.50	4

# AF

anti-flessione per moduli grosse dimensioni  
anti-bending for large modules



Code	Descrizione - Description	€	Pz/pack
F80AF7525	Anti-flex L=750-250  Il kit non comprende le zavorre <i>The kit not include weights</i>	34.50	1

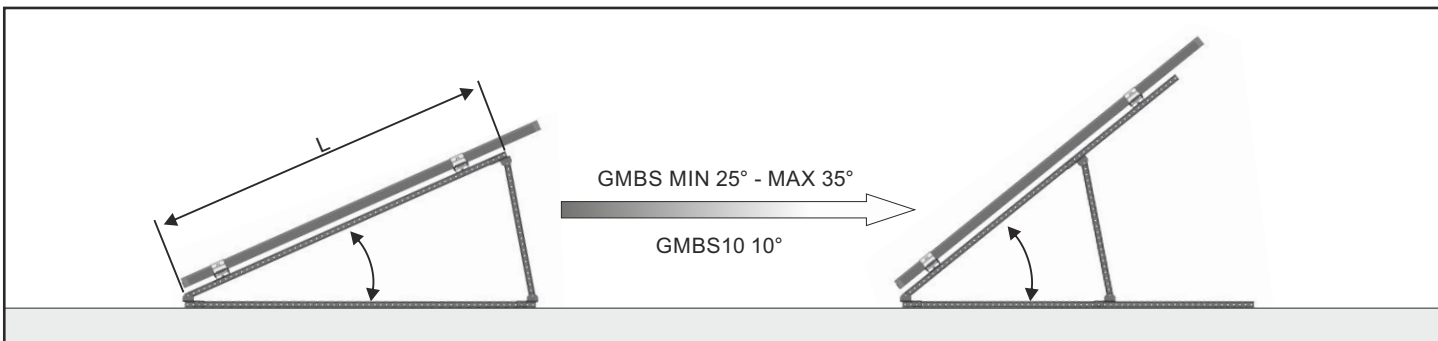
# GMBS

kit di montaggio per superfici piane  
additional kit for flat surfaces

GMBS 1495



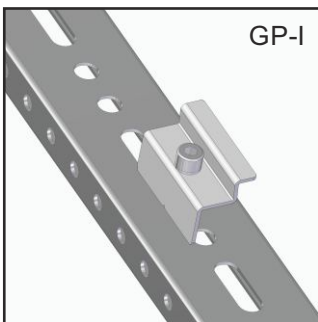
GMBS 995



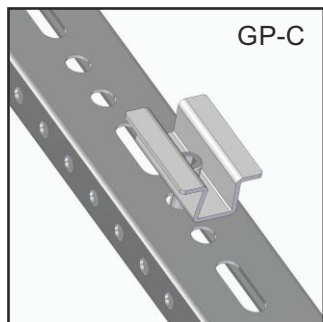
Code	Descrizione - Description	€	Pz/pack
F8000011	1 x GMBS L=995 (25°-35°)	45.00	1
F8000022	1 x GMBS L=1495 (25°-35°)	62.00	1
F80000101	1 x GMBS L=995 (10°)	45.00	1
F80000102	1 x GMBS L=1495 (10°)	62.00	1

# GP

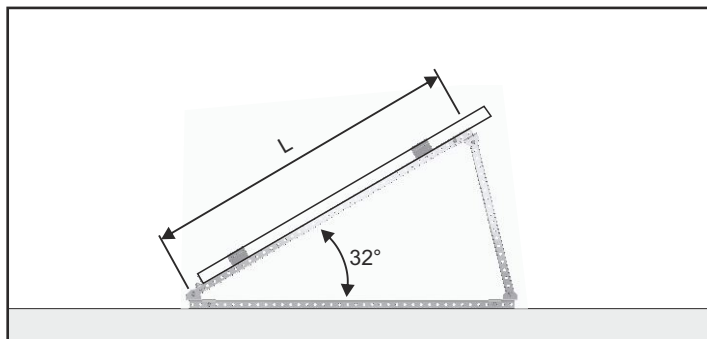
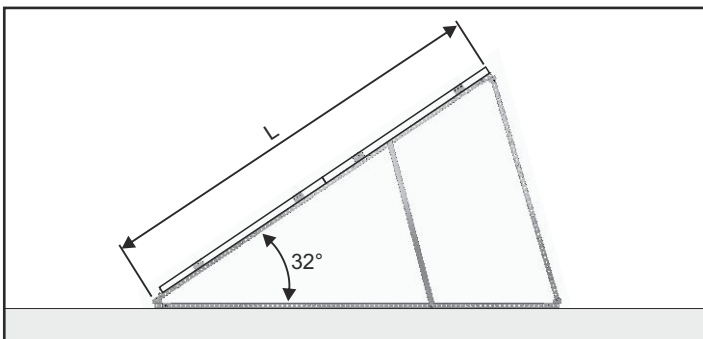
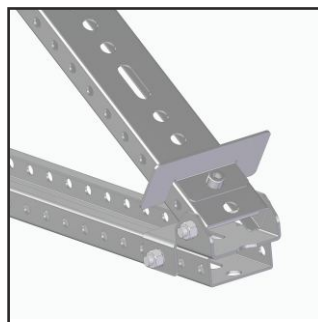
kit di montaggio per superfici piane  
additional kit for flat surfaces



GP-I



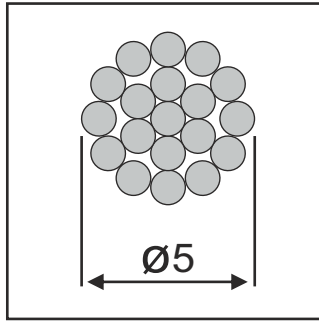
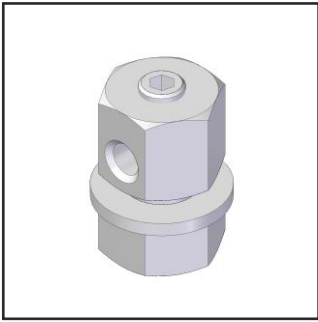
GP-C



Code	Descrizione - Description	€	Pz/pack
F8GPI0995	1 x GP-I L= 995 (32°)	68.00	1
F8GPC0995	1 x GP-C L= 995 (32°)	68.00	1
F8GPI2095	1 x GP-I L= 2095 (32°)	125.00	1
F8GPC2095	1 x GP-C L= 2095 (32°)	125.00	1

# AVI

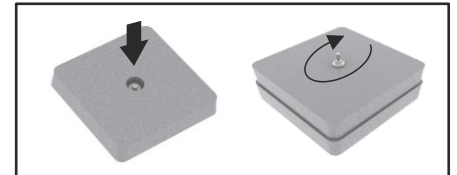
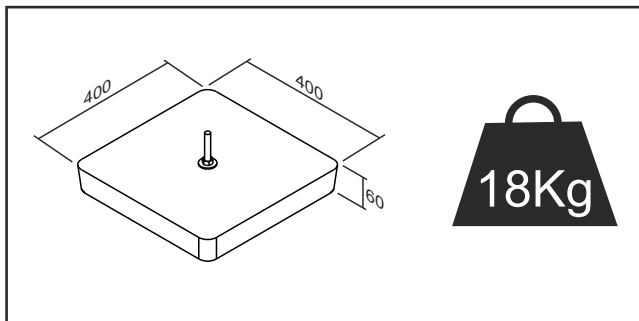
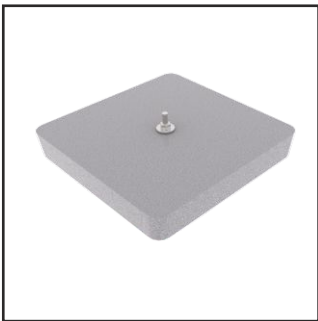
tiranti controventatura  
universal kit for high wind



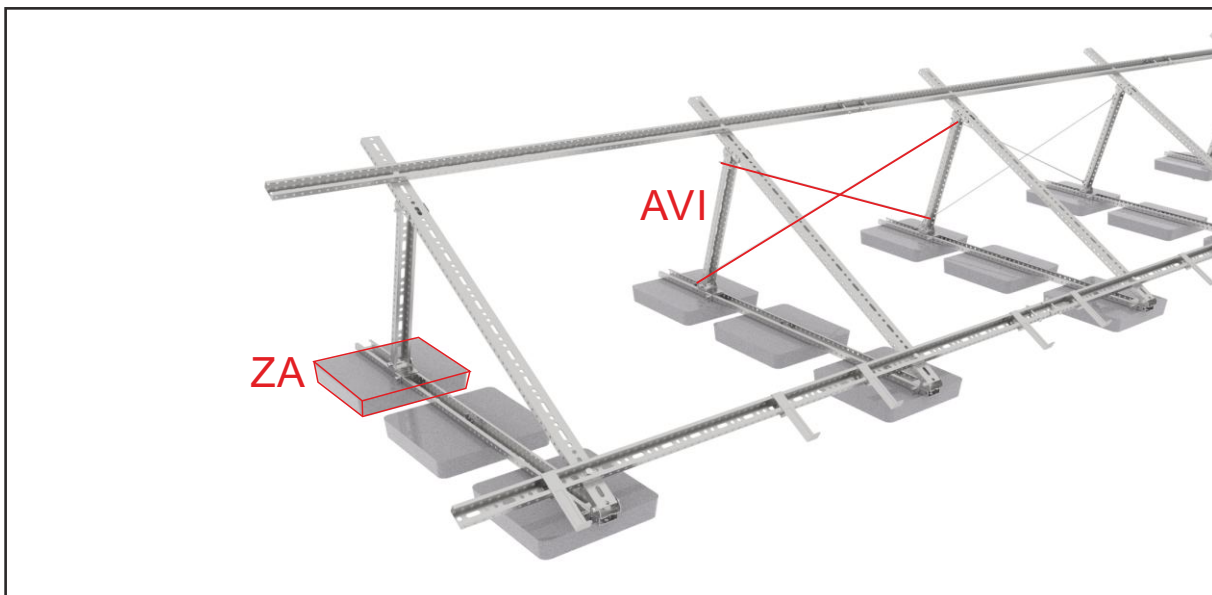
Code	Descrizione - Description	€	Pz/pack
F7000AVI5	Kit 2x AVI L=2200 + 4x AVI-5 inox	38.00	2

# ZA

zavorra componibile  
modular ballast

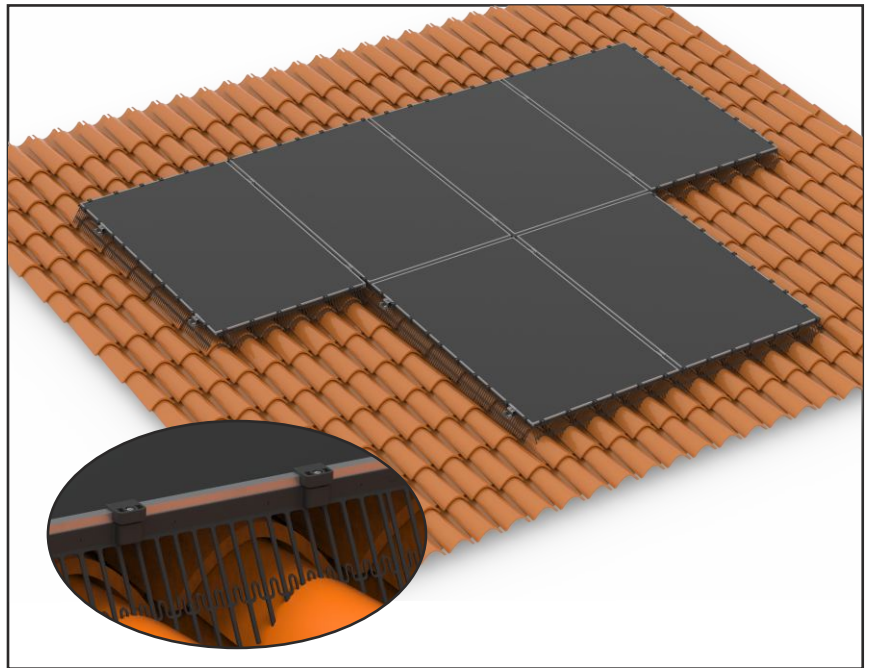
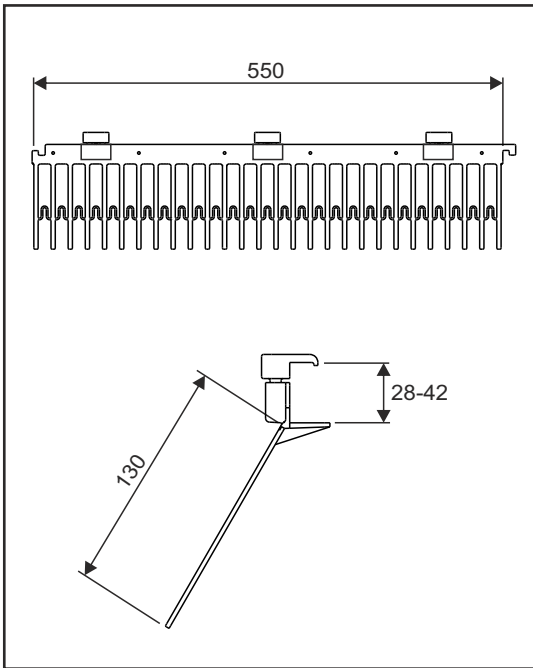


Code	Descrizione - Description	€	Pz/pack
FZ4040618	1 x ZA (40x40 - 18Kg)	16.50	1



# SolarSafe

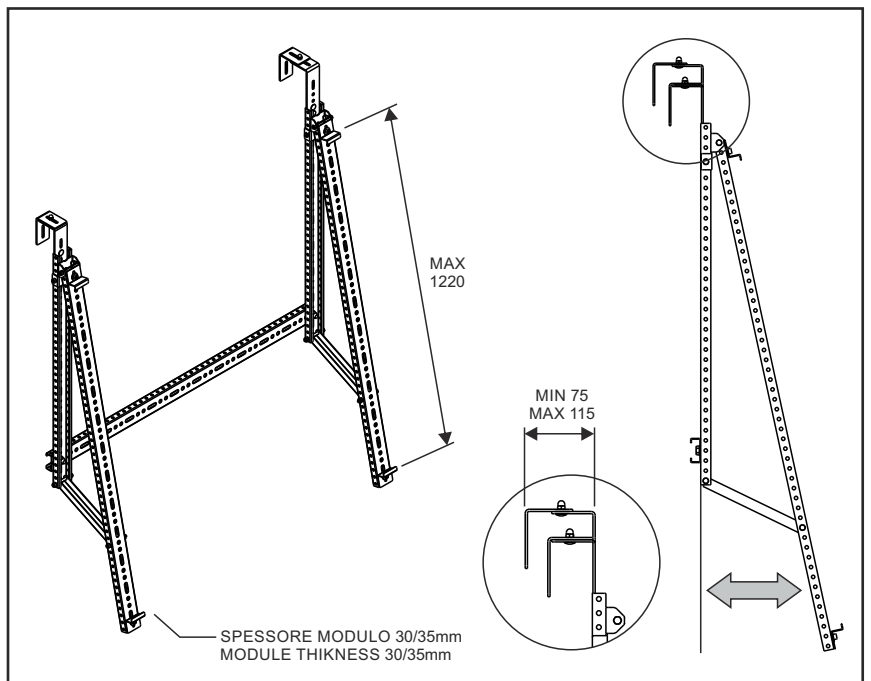
Anti volatili per fotovoltaico  
Anti-birds for photovoltaics



Code	Descrizione - Description	€	Pz/pack
SS120C00	kit 20 x SafeSolar (L=11mt) - clip	85.00	20

# BALX

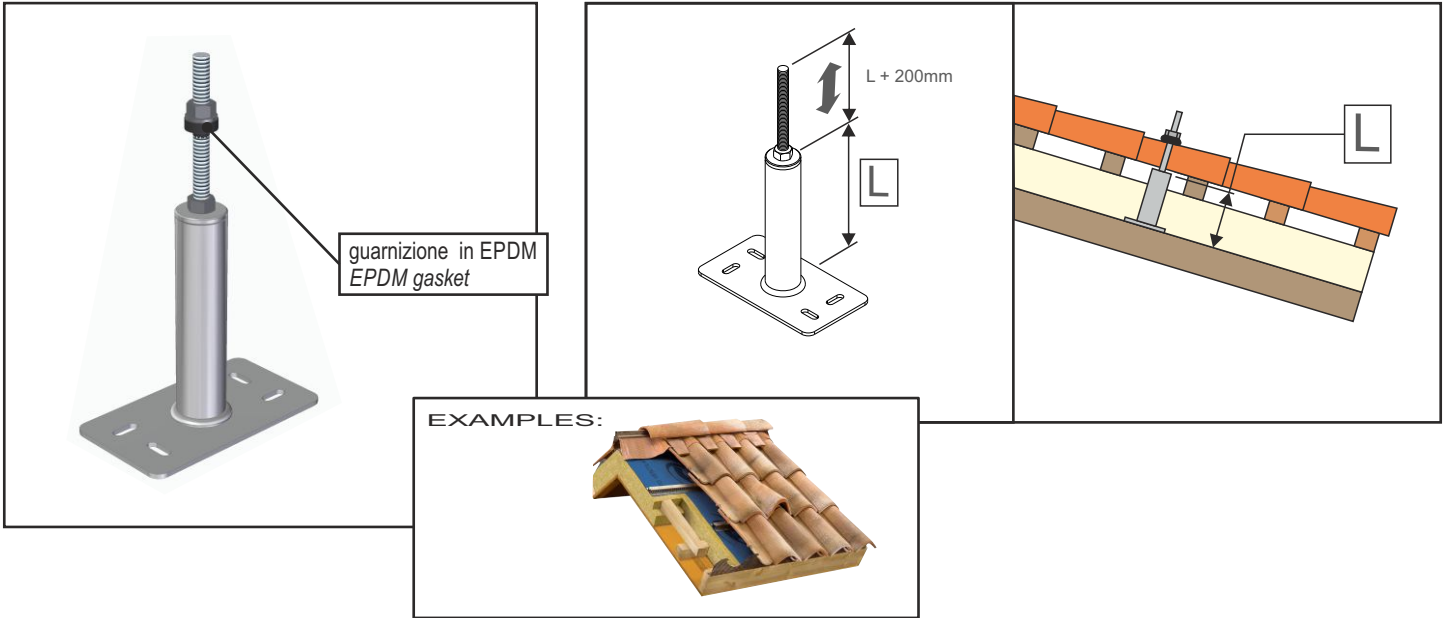
staffa da balcone  
balcony bracket



Code	Descrizione - Description	€	Pz/pack
F800BALX	Universal kit fixing PV-balcony (H=30-35)	179.00	1

# CP

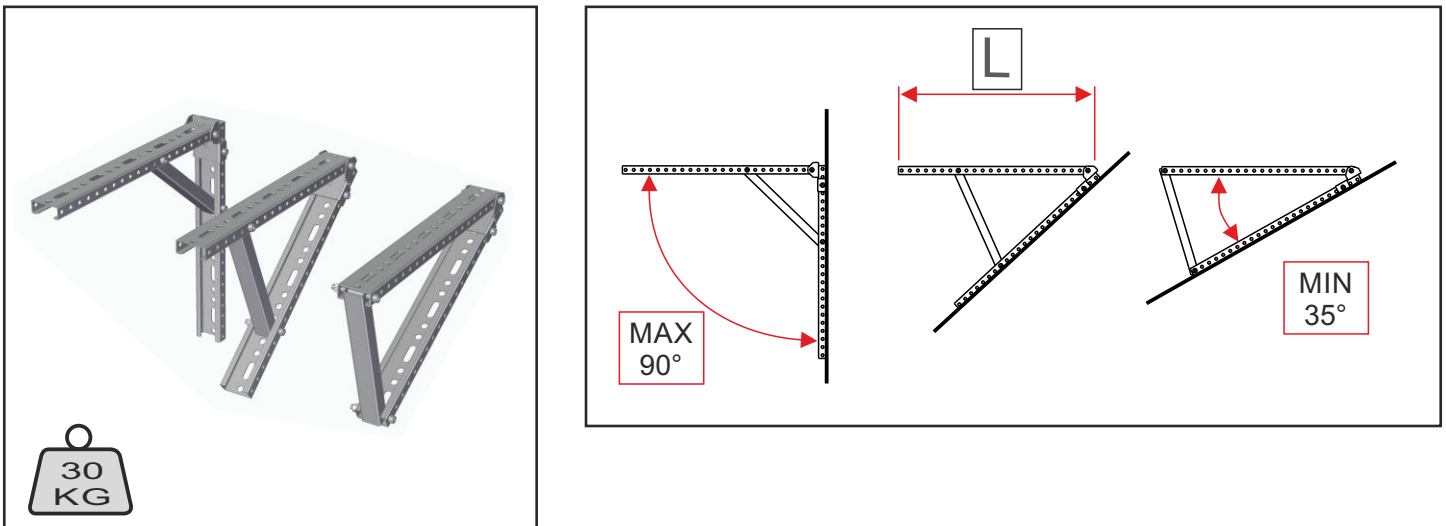
per coperture tetti ventilati  
for ventilated roofs



Code	Descrizione - Description	€	Pz/pack
38000120	kit 10 x CP120 (L=120mm)	490.00	10
38000180	kit 10 x CP180 (L=180mm)	510.00	10
Il kit non comprende le viti per il fissaggio sul tetto The kit not include screws for mounting on the roof			

# SMP

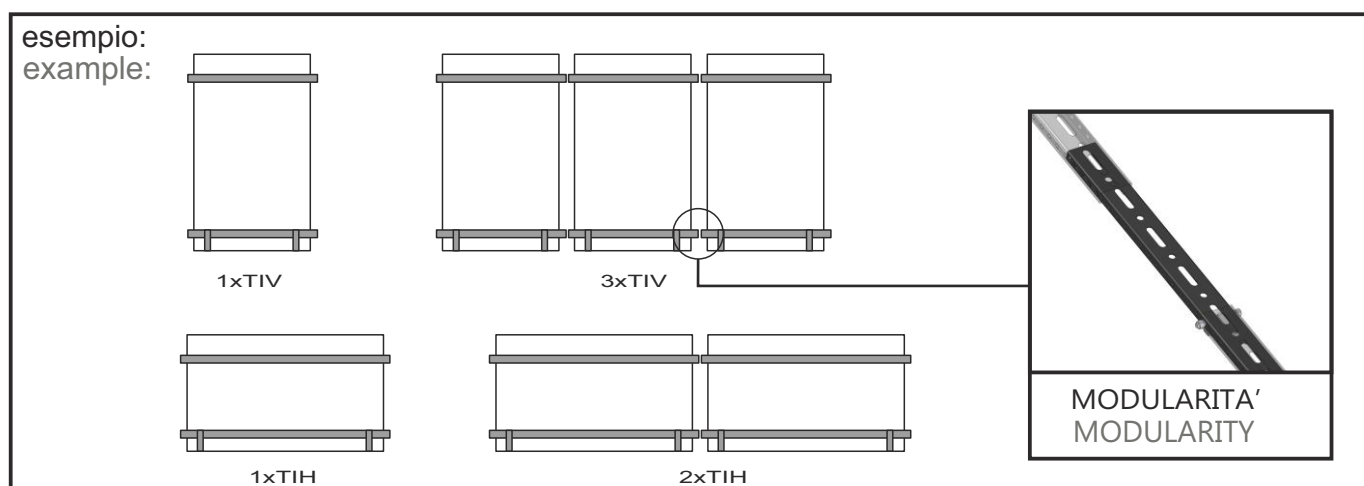
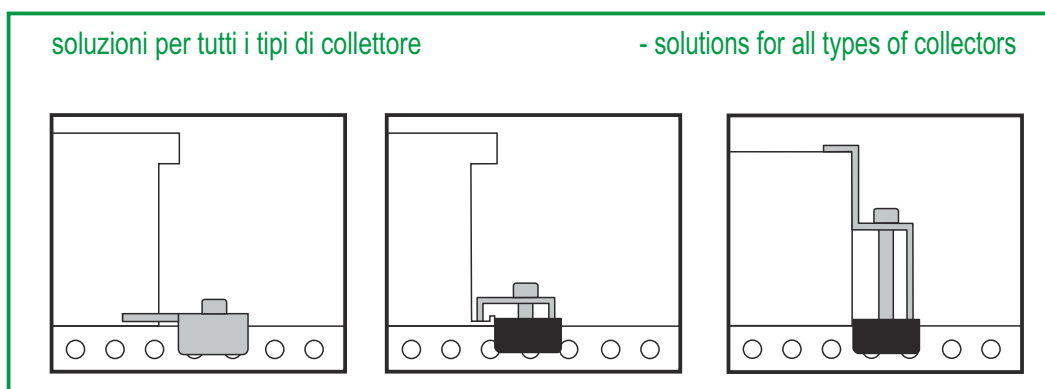
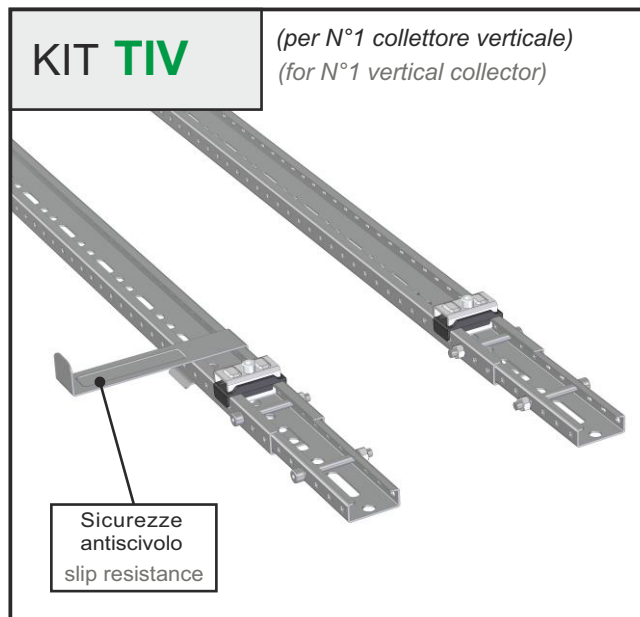
staffa inclinazione variabile  
variable inclination bracket



Code	Descrizione - Description	€	Pz/pack
380SMP50	kit 2 x SMP50 (L=500mm)	59.00	2
380SMP60	kit 2 x SMP60 (L=600mm)	64.00	2
Il kit non comprende le viti per il fissaggio sul muro The kit not include screws for mounting on the wall			

# KIT BASE DI MONTAGGIO

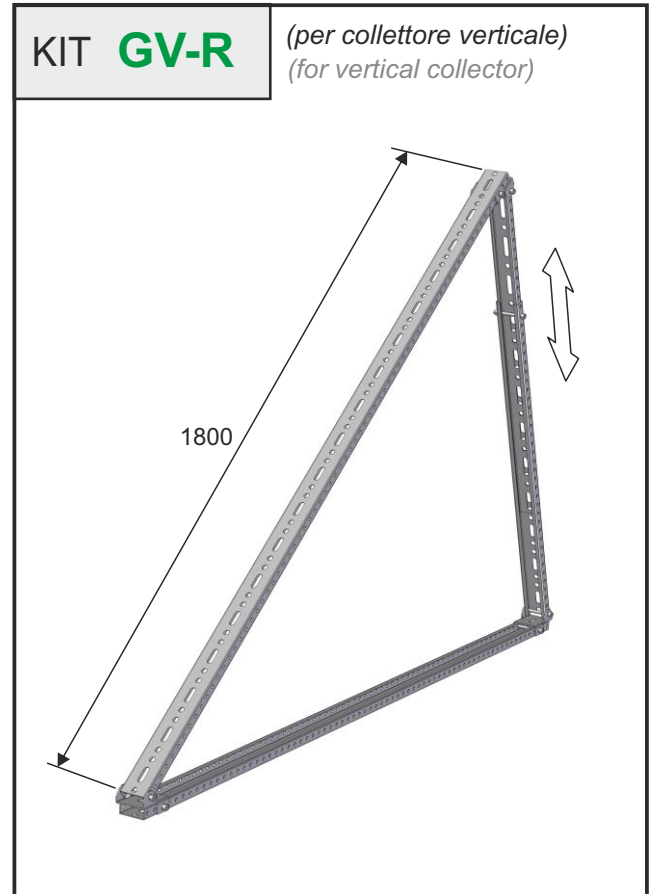
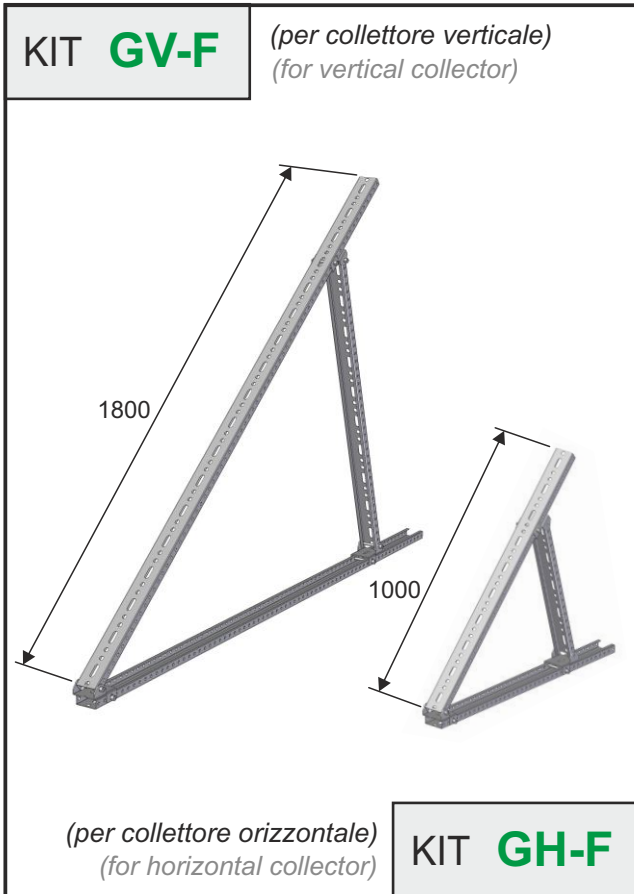
## BASIC BEARING BARS



Cod.	Descrizione - Description	€	Pz/pack
	Kit fix 1 vertical	o. r.	1
	Kit fix 1 horizontal	o. r.	1

**KIT DI MONTAGGIO PER TETTI PIANI**  
(questo kit va integrato ai kit base)

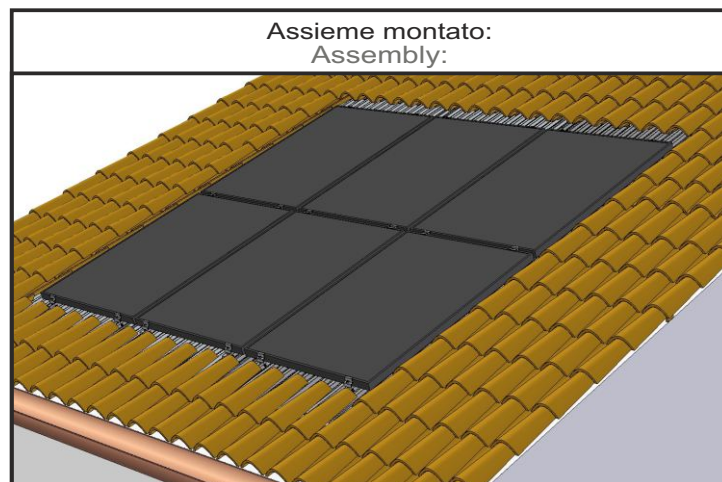
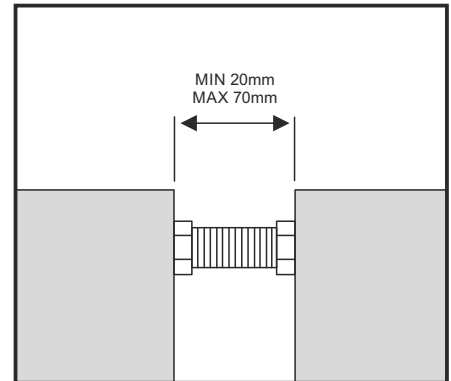
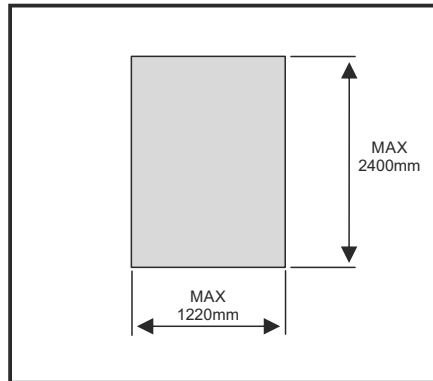
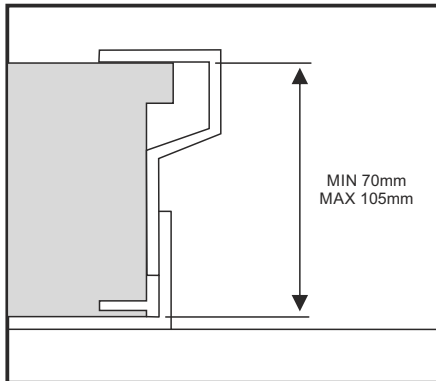
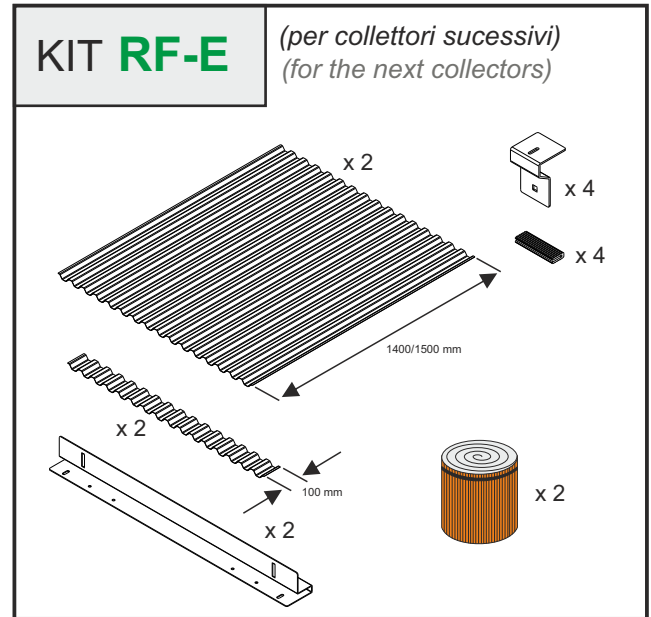
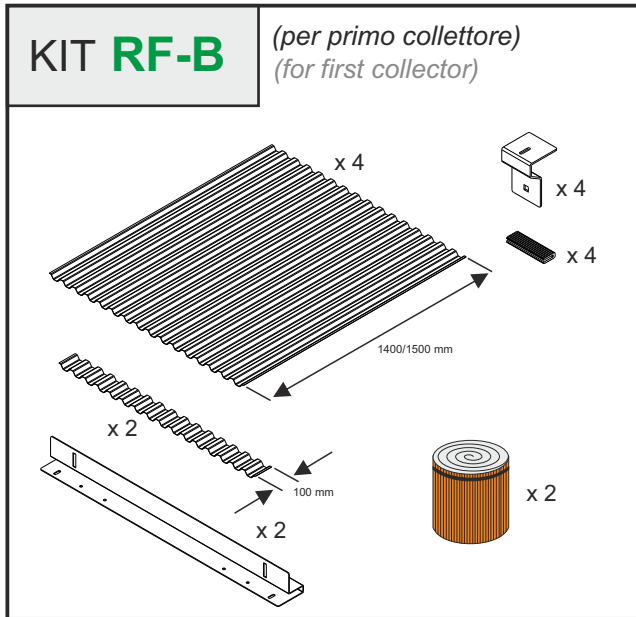
**ADDITIONAL KIT FOR FLAT ROOFS\*\***  
\*\* same as before, but one collector only, order n.2



Cod.	Descrizione - Description	€	Pz/pack
F8TZ01795	Kit 1 x GV-F	68.50	1
F8TZ00995	Kit 1 x GH-F	48.50	1
F8TGVR1795	Kit 1 x GVR	85.00	1

# KIT DI MONTAGGIO AD INCASSO

## KIT IN ROOF



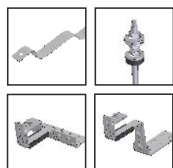
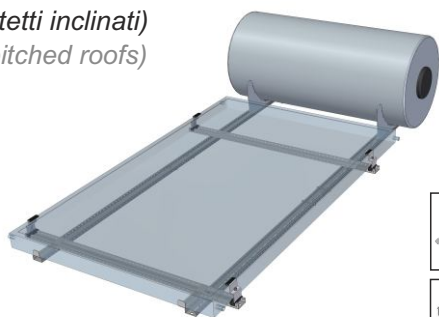
Cod.	Descrizione - Description	€	Pz/pack
F8TINCBAS	Kit RF-B	420.00	1
F8TINCEST	Kit RF-E (MAX 5 panels)	290.00	1

ESEMPI DI SOLUZIONI PER CIRCOLAZIONE NATURALE:

EXAMPLES OF SOLUTIONS FOR NATURAL CIRCULATION:

**KIT A**

(per tetti inclinati)  
(for pitched roofs)



**KIT A + B**



**KIT X**

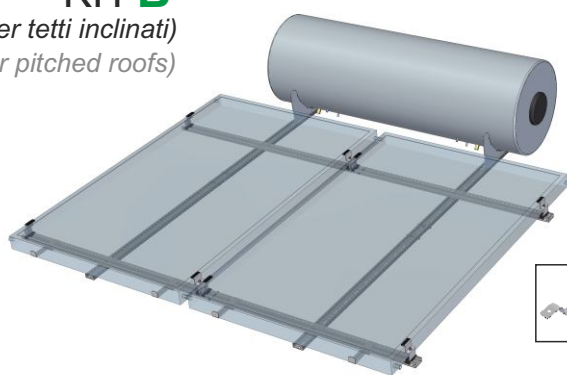
(per tetti piani)  
(for flat roofs)



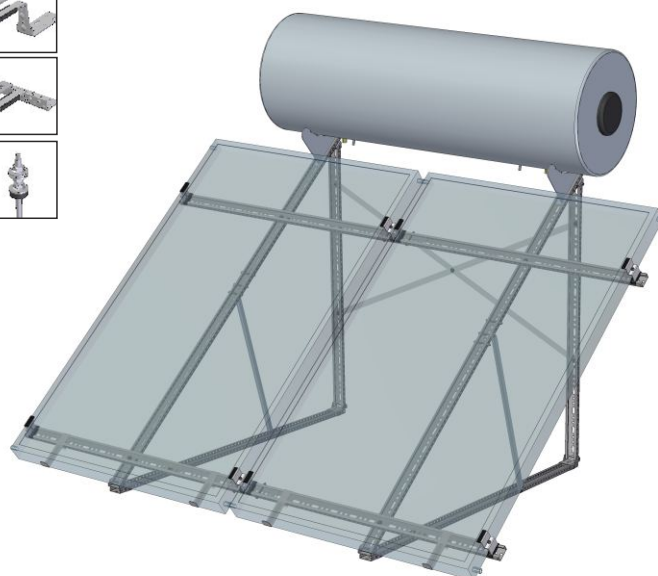
soluzioni per tutti i tipi di collettore  
solutions for all types of collectors

**KIT B**

(per tetti inclinati)  
(for pitched roofs)



**KIT X + Y**

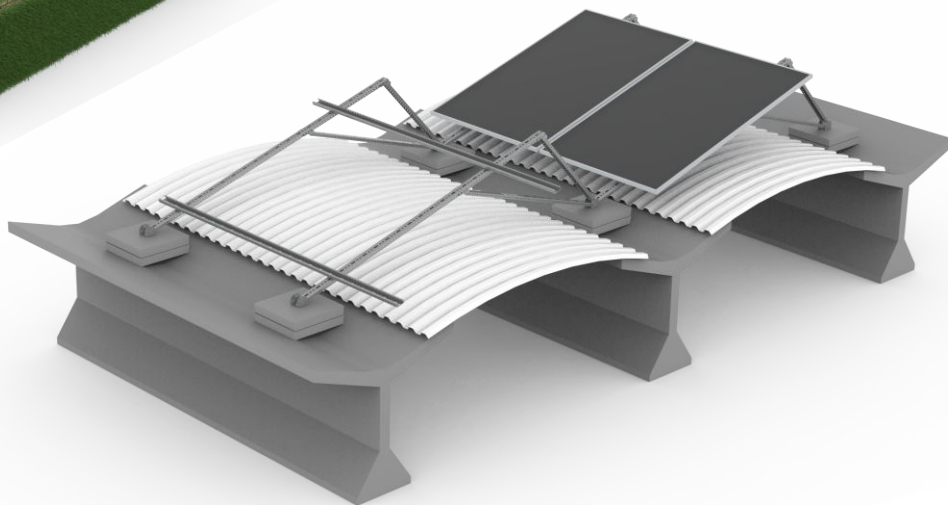
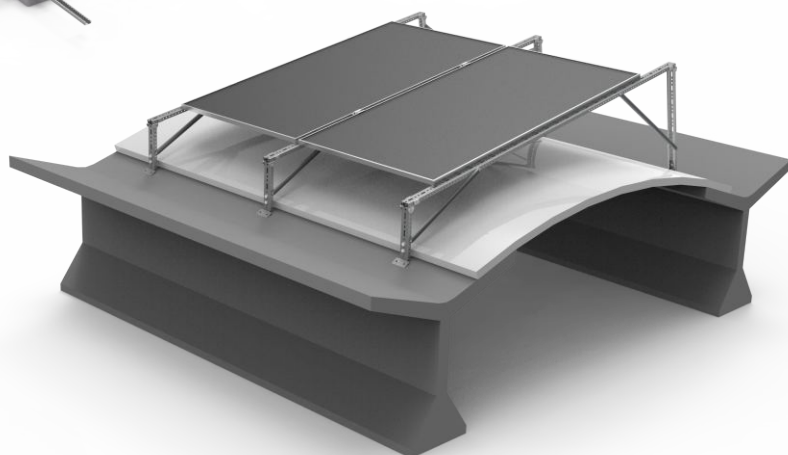
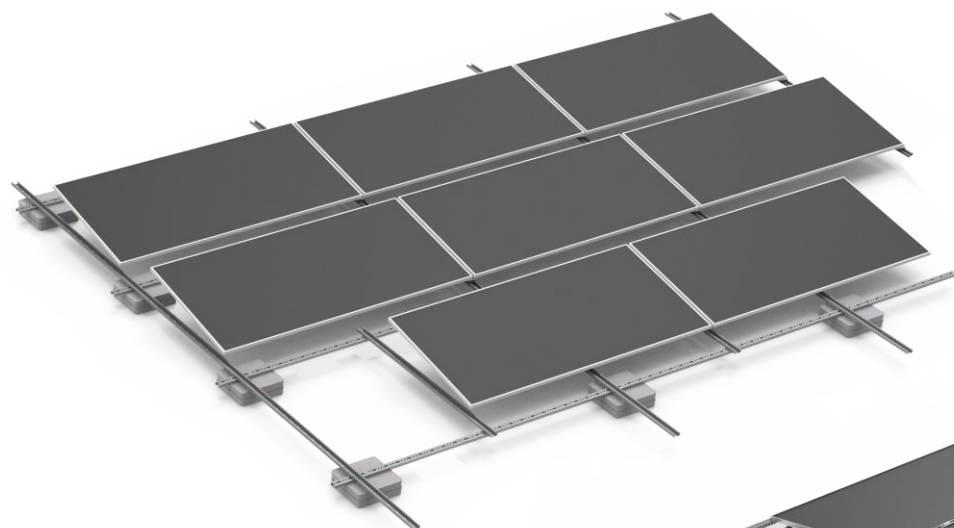


**KIT X**

(per tetti piani)  
(for flat roofs)



# CUSTOMIZED PROJECTS



**JS s.r.l.**  
via Rosset, 14  
31017 - Pieve del Grappa - TV  
tel. +39-0423-930297  
e-mail: info@jssrl.it

